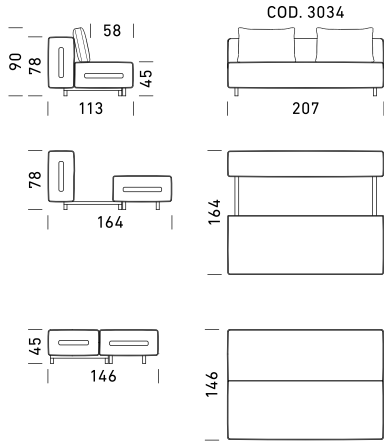
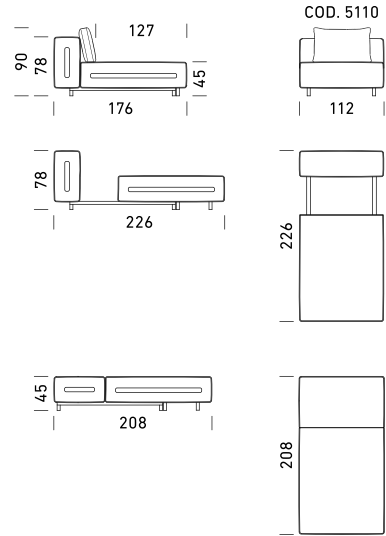




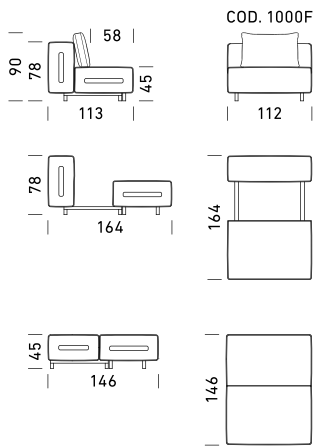
DIVANI LETTO / SOFA BEDS



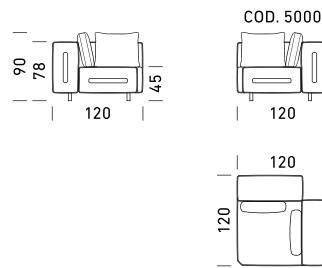
CHAISE LONGUE LETTO / CHAISE LONGUE BED



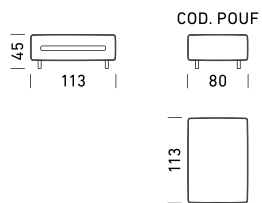
POLTRONE / ARMCHAIRS



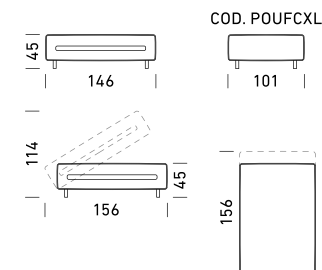
ANGOLO / CORNER



POUF



POUF CONTENITORE XL / XL STORAGE POUF



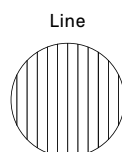
FINITURE INSERTI FERRO / IRON INSERTS FINISHES



FINITURE INSERTI CUOIO / HIDE INSERTS FINISHES



TRAPUNTATURA / QUILTING



IT_
Divano letto trasversale. Meccanismo: rete elettrosaldata con movimento rototraslante. Struttura: agglomerato di legno, multistrato e listelli in abete. Seduta: parte superiore in memory, parte inferiore poliuretano densità 35 kg/m³. Spalla: misto piuma. Piedi: neri in ferro. Inserti: disponibili in varie finiture. Optional: topper in memory, trapuntatura e inserti in cuoio. Rivestimento: tessuto 100% sfoderabile. Versione con trapunta disponibile con tutti i tessuti presenti nel nostro campionario ad esclusione di articoli con lavorazioni insolite (tessuti trapuntati o con fantasie).

EN_
Transverse sofa bed. Mechanism: electro-welded mesh, sliding seat mechanism. Structure: wood agglomerate, plywood and fir battens. Seat: upper part memory foam, lower part polyurethane 35 kg/m³. Backrest: feather blend. Feet: black metal. Inserts: available in various finishes. Option: memory topper, quilting and hide inserts. Upholstery: fabric 100% removable. Quilted version available in any fabric except for those with unusual finishes (quilted fabric or with patterns).

FR_
Canapé-lit transversal. Mécanisme : sommier électro-soudé, assise coulissante. Structure : aggloméré de bois, contreplaqué et lattes de sapin. Assise : partie supérieure en mémoire de forme, partie inférieure polyuréthane 35 kg/m³. Dossier : mélange de duvet. Pieds : noirs en métal. Inserts : disponibles en différentes finitions. En option : surmatelas en mousse à mémoire, matelassage et inserts en cuir. Revêtement : tissu 100% déhoussable. Version matelassée disponible dans tous les tissus à l'exception de ceux avec des finitions inhabituelles (tissus matelassés ou à motifs).

DE_
Schlafsofa Querschnitt. Mechanismus: elektrogeschweißtes Netz, verschiebbarer Sitzmechanismus. Gestell: Holzagglomerat, Sperrholz und Tannenholzplatten. Sitzfläche: oberer Bereich aus Memory-Material, unterer Bereich Polyurethan 35 kg/m³. Rückenteil: Federmischung. Füße: schwarzes Metall. Einsätze: in verschiedenen Ausführungen erhältlich. Optional: Memory-Topper, Steppung und Felleinsätze. Bezug: Stoff 100% abnehmbar. Die gesteppte Version ist in jedem Stoff erhältlich, ausgenommen solche mit ungewöhnlichen Oberflächen (gesteppter Stoff oder mit Mustern).

ES_
Sofá cama transversal. Mecanismo: somier electrosoldado mecanismo de asiento deslizante. Armazón: aglomerado de madera, contrachapado y listones de abeto. Asiento: parte superior en memory, parte inferior poliuretano 35 kg/m³. Respaldo: mezcla de plumas. Patas: de metal negro. Insertos: disponibles en varios acabados. Opcional: Topper en memory, acolchado y insertos de cuero. Tapicería: tejido 100% desenfundable. Versión acolchada disponible en cualquier tejido, excluyendo artículos con acabados inusuales (tejidos acolchados o con estampados).

RU_
Поперечный диван-кровать. Механизм: электросварная сетка, механизм выдвигающего сиденья. Каркас: древесный агломерат, фанера и рейки из пихтовой древесины. Сиденье: верхняя часть из материала с эффектом памяти, нижняя часть 35 кг/м³. Подлокотник: смесь перьев. Ножки: черный металл. Вставки: доступны в различных вариантах отделки. Дополнительно: Топпер с эффектом памяти, стеганой отделкой и вставками из кожи. Обшивка: ткань 100% съемная. Версия с квилтованным узором доступна во всех тканях, за исключением тех, у которых необычные отделки (квилтованные ткани или с узорами).